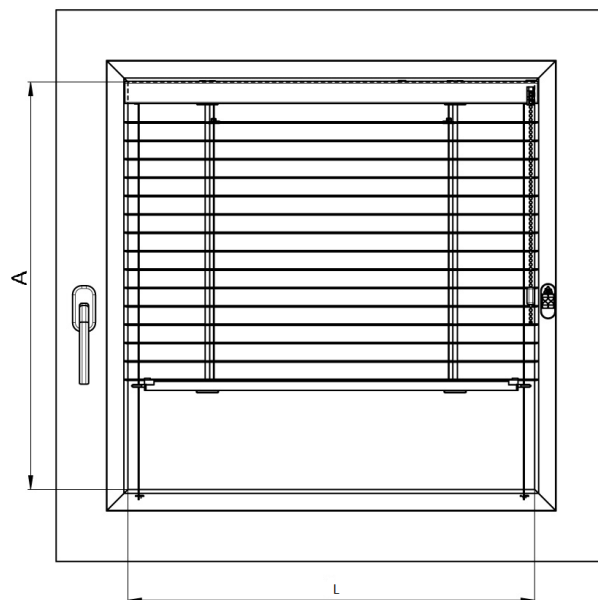


SYSTEM 25

1 MISURE DA PRENDERE

La larghezza e l'altezza della veneziana si misurano nel modo seguente:

L (larghezza) Le misure vanno prese in prossimità del vetro, dal bordo interno sinistro del profilo fermavetro al bordo interno destro del profilo fermavetro, inclusa l'eventuale guarnizione in gomma o silicone. Le misure vanno prese in prossimità dell'anta finestra: in alto, al centro e in basso. Per ordinare e realizzare la veneziana è necessario indicare il valore misurato più basso. Le dimensioni standard per la larghezza della veneziana SYSTEM25 sono indicate nella tabella, con tolleranza di ± 1 mm. Per le dimensioni al di fuori dei limiti previsti è necessario consultare il produttore.



A (altezza) si misura nello stesso modo come la larghezza, in tre punti, compresa la guarnizione. In questo caso si applica il valore misurato più alto, che si indica nel modulo d'ordine. Le dimensioni standard per l'altezza della veneziana SYSTEM25 sono indicate nella tabella, con tolleranza di +20 mm. Per le dimensioni al di fuori dei limiti previsti si consiglia di consultare il produttore.

Tipologia prodotto	Larghezza (da – a in) [mm]	Altezza (da – a in) [mm]	Superficie garantita massima [m ²]
System25 cordicella	300 – 2000	300 – 2200	2,5
System25 catenella	300 – 2000	300 – 2200	2,5
System25 manovella	300 – 2000	300 – 2200	2,5
System25 cinghia tessile motore	400 – 2000	300 – 2200	4,4
System25 cordicella motore	600 - 2000	300 – 2200	4,4

P (profondità) La profondità del profilo fermavetro si misura in base all'uso di distanziali da inserire sotto le staffe in plastica delle veneziane. Non distinguiamo tra il distanziale sinistro e quello destro.

Profondità finestra:

- 20 mm e più nessun distanziale
- 16 - 20 mm un distanziale per lato
- 12 - 16 mm due distanziali per lato

Attenzione: mentre si prendono le misure è necessario controllare la forma e la dimensione del profilo fermavetro per prevenire eventuali problemi durante il montaggio della guida (perni tenditori o staffa fissa).

2 MONTAGGIO

Il montaggio deve essere eseguito seguendo queste istruzioni, evitando inutili errori di montaggio e altre conseguenti problematiche.

Accessori di montaggio:

- trapano, punte, cacciavite a croce, forbici, coltello, pinza

Per le finestre in legno è necessario preforare i fori, altrimenti si rischia il danneggiamento del profilo fermavetro. I diametri delle punte e i tipi delle viti sono indicati nella seguente tabella:

	vite	punta Ø
per il fissaggio della veneziana con il profilo di chiusura	3,9x16 3,9x25	3 mm
per il fissaggio della staffa della catenella	3,9x16	3 mm
foro per perno tenditore	3,2 mm per finestre in PVC e alluminio	3 mm per finestre in legno
per la staffa fissa	3,9x16	3 mm
per il fissaggio della veneziana senza il profilo di chiusura	3x12 3x20	2 mm
per le staffe delle manovelle	3,2 mm per finestre in PVC e alluminio	3 mm per finestre in legno

Controllo:

- Prima di procedere al montaggio, consigliamo di controllare tutti i componenti all'accettazione della merce per evitare eventuali problemi. Comunicare, per favore, eventuali problematiche o obiezioni riguardanti il montaggio o la tenda al produttore.

Montaggio: il montaggio con il profilo di chiusura (variante catenella, cordicella, manovella, motore)

- Togliere il profilo di chiusura superiore (se inserito sulla veneziana).
- Controllare la tenda e se la sua dimensione corrisponde alla larghezza della finestra e verificare se il comando si trova sul lato giusto. In caso di modifica non è possibile spostare il comando per alcun tipo di veneziane System 25. In questo caso si consiglia di consultare il produttore. In base alla profondità e alla forma del profilo fermavetro, applicare eventualmente sulla veneziana i distanziali. Avvitare la veneziana al telaio della finestra e fissare con due viti su ogni staffa; il fissaggio va fatto sul profilo fermavetro per non danneggiare il telaio. Le staffe sono montate in fabbrica nel profilo superiore per garantire la corretta posizione durante il montaggio della veneziana sull'anta della finestra. Se la veneziana dispone del freno (solo per versioni con catenella), tra il riduttore e il freno è sempre posizionata una staffa in plastica che riduce la forza di comando della veneziana, ed eventuali deformazioni. Per le versioni con la manovella, la procedura è analoga. Anche qui si evitano deformazioni del profilo superiore posizionando la staffa subito dopo il riduttore.
- Le viti vanno posizionate nei fori ovali delle staffe. Per le finestre in legno è necessario preforare i fori per non danneggiare il profilo fermavetro.
- Realizzare i fori dall'alto della parte inferiore del profilo fermavetro per perni dei cavetti in nylon.

Se la forma o la dimensione del profilo fermavetro non consente di realizzare fori per perni tenditori dall'alto, forare il profilo fermavetro dal lato anteriore. In questo caso è necessario prevenire il danneggiamento del vetro con la punta. È necessario stabilire la corretta profondità della perforazione! Il cliente deve essere informato di questa modalità di montaggio in anticipo e deve dare il suo consenso per iscritto nel verbale di consegna. In ogni caso facciamo attenzione a mantenere la piena funzionalità della veneziana e della finestra.



fig. montaggio dall'alto

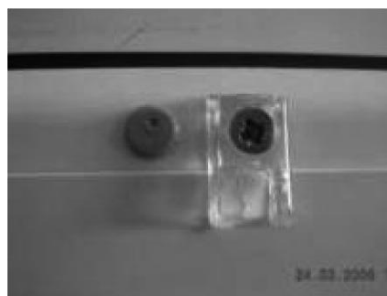


fig. montaggio frontale

- Inserire il nylon con il nodo nel foro e spingere il perno. Nella realizzazione di questi fori è necessario garantire che la distanza del foro dal profilo fermavetro per il perno corrisponda alla distanza del foro nel profilo superiore dal profilo fermavetro.
- Tirando i cavetti in nylon nella parte anteriore del profilo superiore si esegue la loro tensione. Spingendo due perni, si blocca il nylon teso. Tagliare la parte in eccesso e inserire la parte finale del nylon nel profilo superiore.

Se la veneziana deve essere montata nel profilo fermavetro diverso da quella a 90 gradi e la veneziana non ha la posizione perpendicolare al vetro dell'anta, va utilizzato il componente detto riccio (rullo a spuntoni), che va inserito nel foro della staffa in plastica fino al raggiungimento della posizione richiesta. È necessario garantire che questo componente sia orientato con i denti verso in alto. Le viti non si stringono fino in fondo, la staffa si fissa leggermente, la posizione si regola tramite il riccio e dopo di che si stringono le viti.

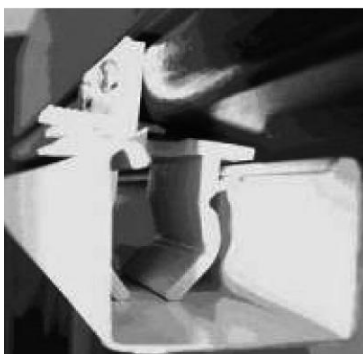


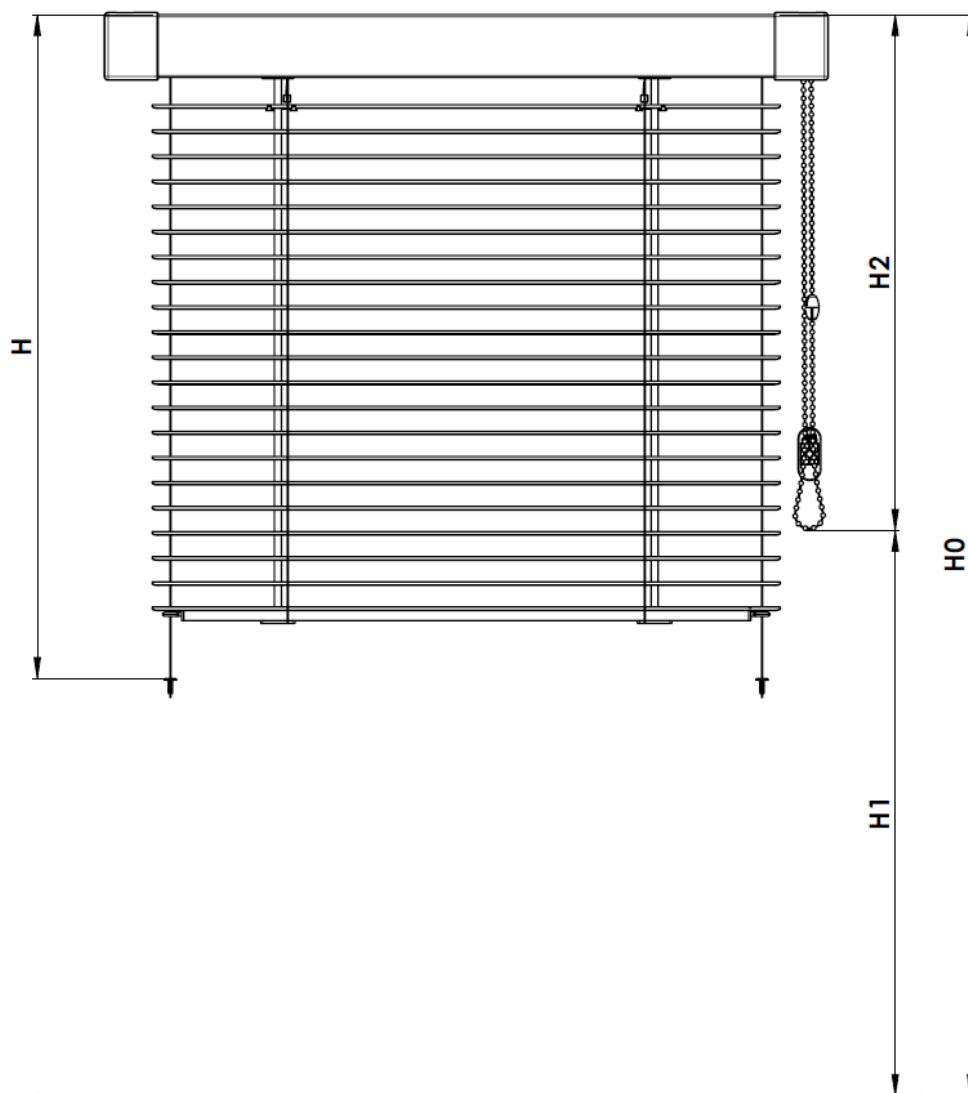
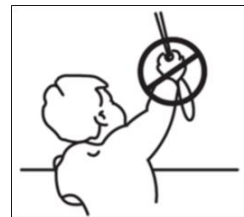
fig. staffa con riccio per profilo superiore di chiusura

Successivamente agganciare alle staffe del profilo base il profilo superiore di chiusura con tappi laterali da rimanere bloccati nella staffa in plastica e posizionati simmetricamente nel centro della finestra.

- Fissare il morsetto della catenella, per le eurofinestre in PVC e in legno solamente sul profilo fermavetro, ed eventualmente montare la staffa per fissare la manovella per le versioni a manovella.
- Controllare il funzionamento della veneziana.

ATTENZIONE!!!

Secondo la norma EN 13120:2014, l'installazione della veneziana deve essere effettuata seguendo le seguenti istruzioni.



Caratteristiche di sicurezza

CONTROLLO A CATENELLA:

1) In caso di uso del giunto scomposto (per il sistema 25R):

La lunghezza della catenella deve avere i seguenti limiti:

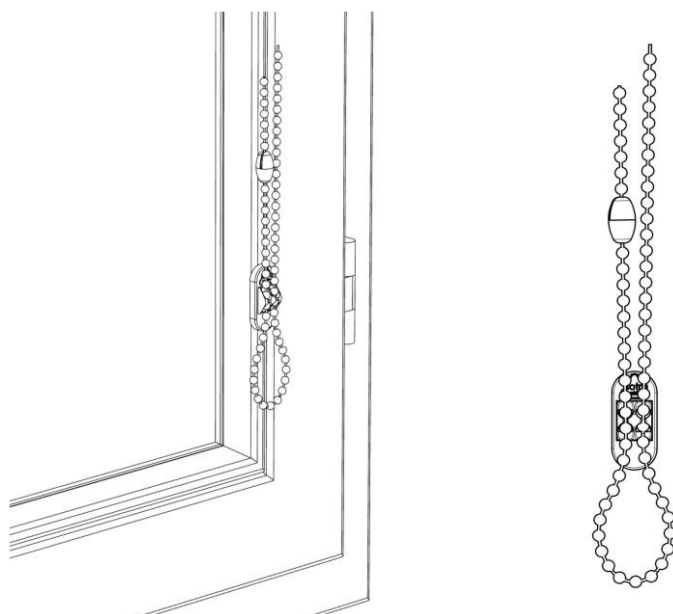
- 1) Se non è specificata l'altezza di montaggio (H0)
 - la lunghezza della catenella (H2) sarà inferiore o uguale a 2/3 dell'altezza della tenda (vedasi immagine): **$H2 \leq 2/3 H$**
- 2) Se è specificata l'altezza di montaggio (H0)
 - la distanza tra il pavimento e la parte inferiore del cavetto (H1) sarà di almeno 0,6 m: **$H1 > 0,6 \text{ m}$**

Giunto

Sistema 25R senza freno

INSERIRE SU OGNI ESTREMITA' DELLA CATTENELLA UNA META' DEL GIUNTO E UNIRLA.

La formazione di un cappio pericoloso si elimina quando la forza graduale generata sul cavetto è di 6 kg o entro e non oltre 5 secondi dalla generazione di questa forza.



Sistema 25R frizionato + veneziane con catenella con superficie > 2,5 m²

PER LE VENEZIANE CON CATENELLA FRIZIONATE E' NECESSARIO UTILIZZARE SEMPRE IL SUPPORTO DEL FILO SENZA FINE (ossia argano).

2) In caso di uso del sistema tenditore fisso – puleggia (per il sistema 25L):

La lunghezza del cavetto deve avere i seguenti limiti:

1) se non è specificata l'altezza di montaggio (H0), e

- se l'altezza della tenda (H) è inferiore o uguale a 2,5 m, la lunghezza della cordicella(cordicelle) (H2) deve essere inferiore o uguale a 1 m (vedasi immagine):

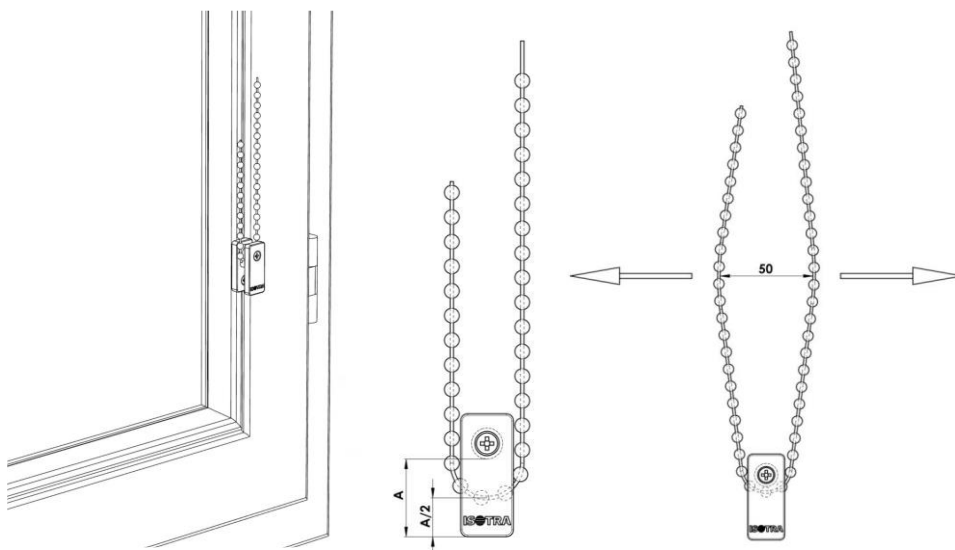
$$H2 \leq 1 \text{ m}$$

- se l'altezza della tenda (H) è superiore a 2,5 m, la lunghezza della cordicella(cordicelle) (H2) deve essere inferiore o uguale all'altezza della tenda meno 1,5 m (vedasi immagine 6):

$$H2 \leq H - 1,5 \text{ m}$$

2) se è specificata l'altezza di montaggio (H0), la distanza tra il pavimento e la parte inferiore della cordicella (H1) sarà di almeno 1,5 m (vedasi immagine): **H1 > 1,5 m**

Attenzione!!! La distanza tra due fili del cappio non deve essere, all'uscita dal dispositivo tenditore fisso, superiore a 50 mm.



LA CATENELLA DOVREBBE ESSERE POSIZIONATA NEL MODO TALE DA OTTENERE LA CORRETTA TENSIONE DELLA CATENELLA!

QUANTO SI SVOLGE LA CATENELLA, NON DEVE CREARSI UNO SPAZIO SUPERIORE A 50 mm!

COMANDO TRAMITE CORDA (per il sistema 25S, SM, SW):

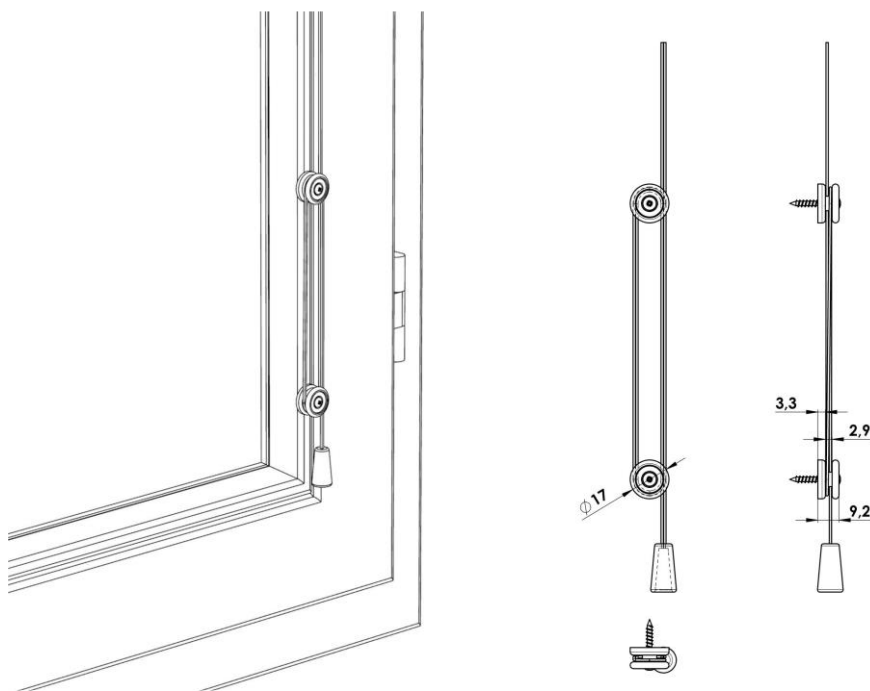
Le veneziane devono soddisfare i seguenti requisiti:

1) in posizione di completa apertura, la lunghezza della cordicella (cordicelle) deve essere limitata (due rotelle devono essere posizionate come segue):

- a) se non è specificata l'altezza di montaggio (H_0), e
- se l'altezza della tenda (H) è inferiore o uguale a 2,5 m, la lunghezza della cordicella(cordicelle) (H_2) deve essere inferiore o uguale a 1 m (vedasi immagine): **$H_2 \leq 1$ m**
 - se l'altezza della tenda (H) è superiore a 2,5 m, la lunghezza della cordicella(cordicelle) (H_2) deve essere inferiore o uguale all'altezza della tenda meno 1,5 m (vedasi immagine): **$H_2 \leq H - 1,5$ m**
- b) se è specificata l'altezza di montaggio (H_0), la distanza tra il pavimento e la parte inferiore della cordicella (H_1) sarà di almeno 1,5 m (vedasi immagine): **$H_1 > 1,5$ m**

2) Le cordicelle devono soddisfare i seguenti requisiti:

- a) In caso di utilizzo di due cordicelle le cordicelle non devono essere intrecciate.



Sistema 25S frizionato + veneziane con catenella con superficie > 2,5 m²

PER LE VENEZIANE CON CATENELLA FRIZIONATE E' NECESSARIO UTILIZZARE SEMPRE IL SUPPORTO DEL FILO SENZA FINE (ossia argano).

Illustrazione dell'uso del supporto del filo senza fine (ossia argano):

Il supporto deve essere usato per:

- Veneziane a catenella frizionate (S25R, S25S)
- Veneziane a catenella con superficie > 2,5 m²
- Veneziane a catenella in versione atipica

È necessario far passare la catenella (filo) attraverso il corpo dell'avvolgitore. La parte rimanente della catenella deve essere avvolta sul supporto per non rimanere libera e non formare un cappio pericoloso - vedasi fig.

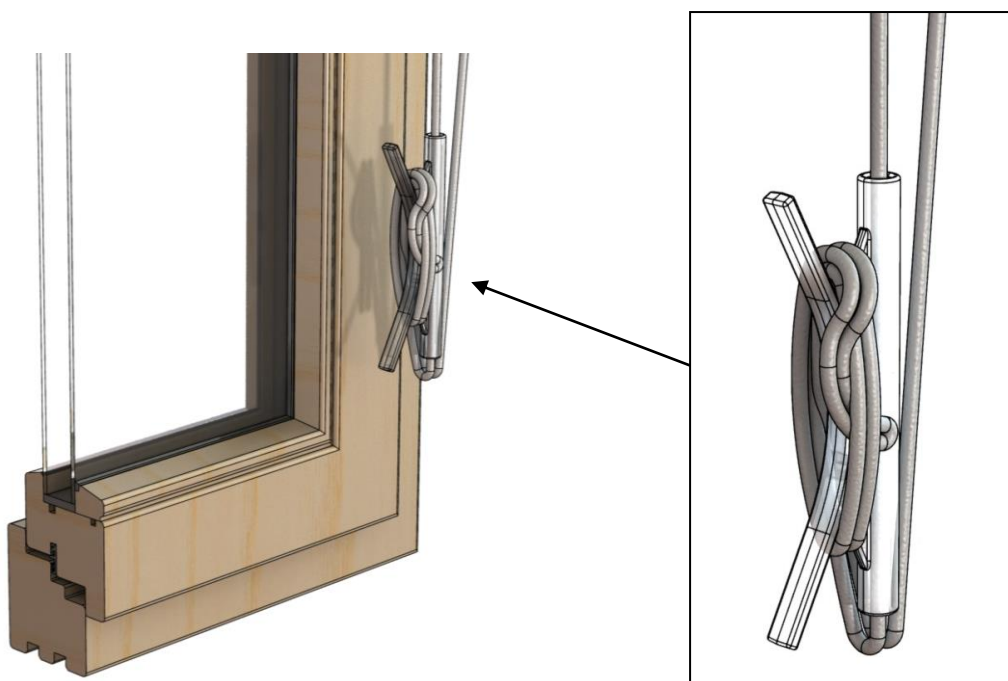


ILLUSTRAZIONE MONTAGGIO DELLA VENEZIANA CON IL PROFILO DI CHIUSURA

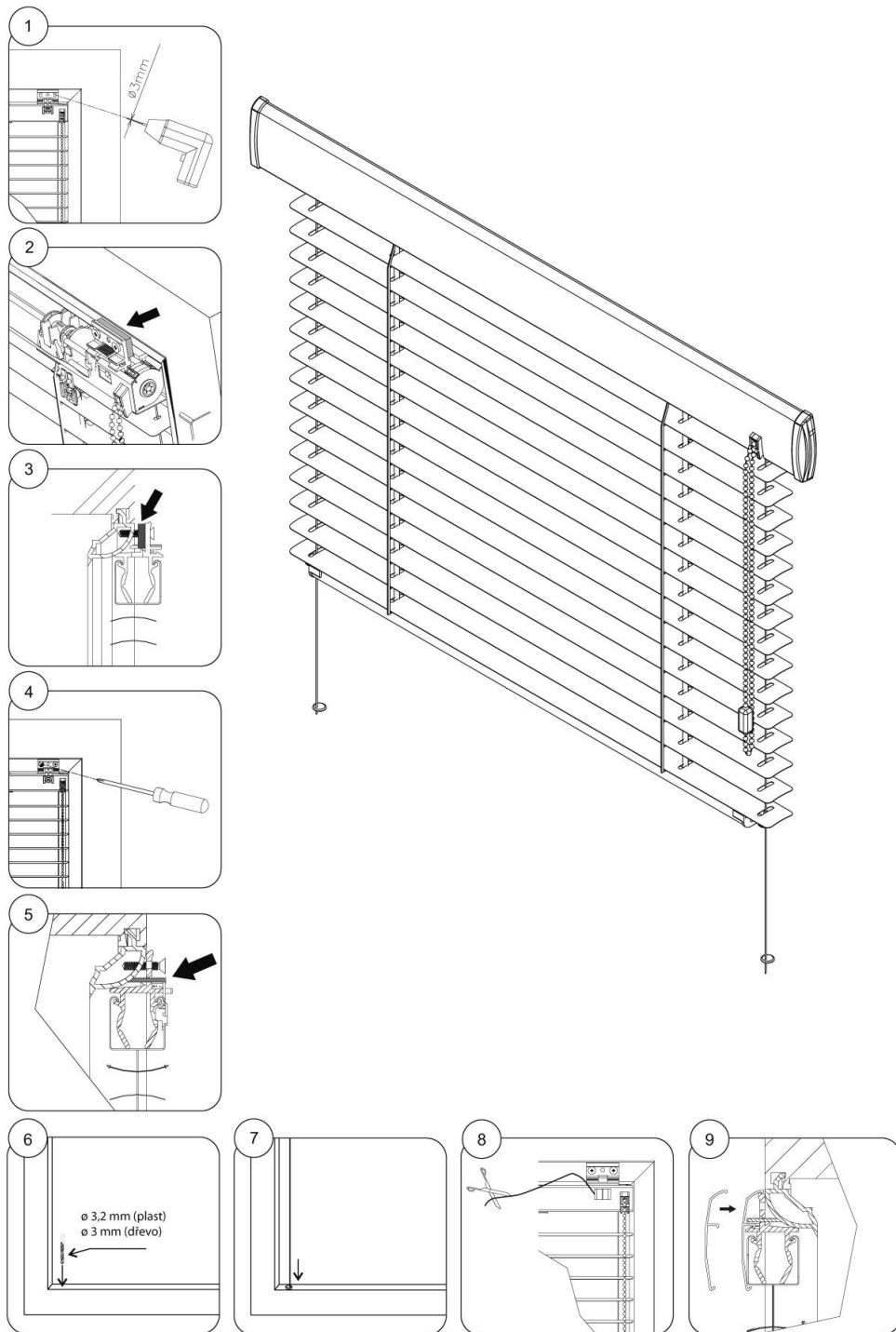
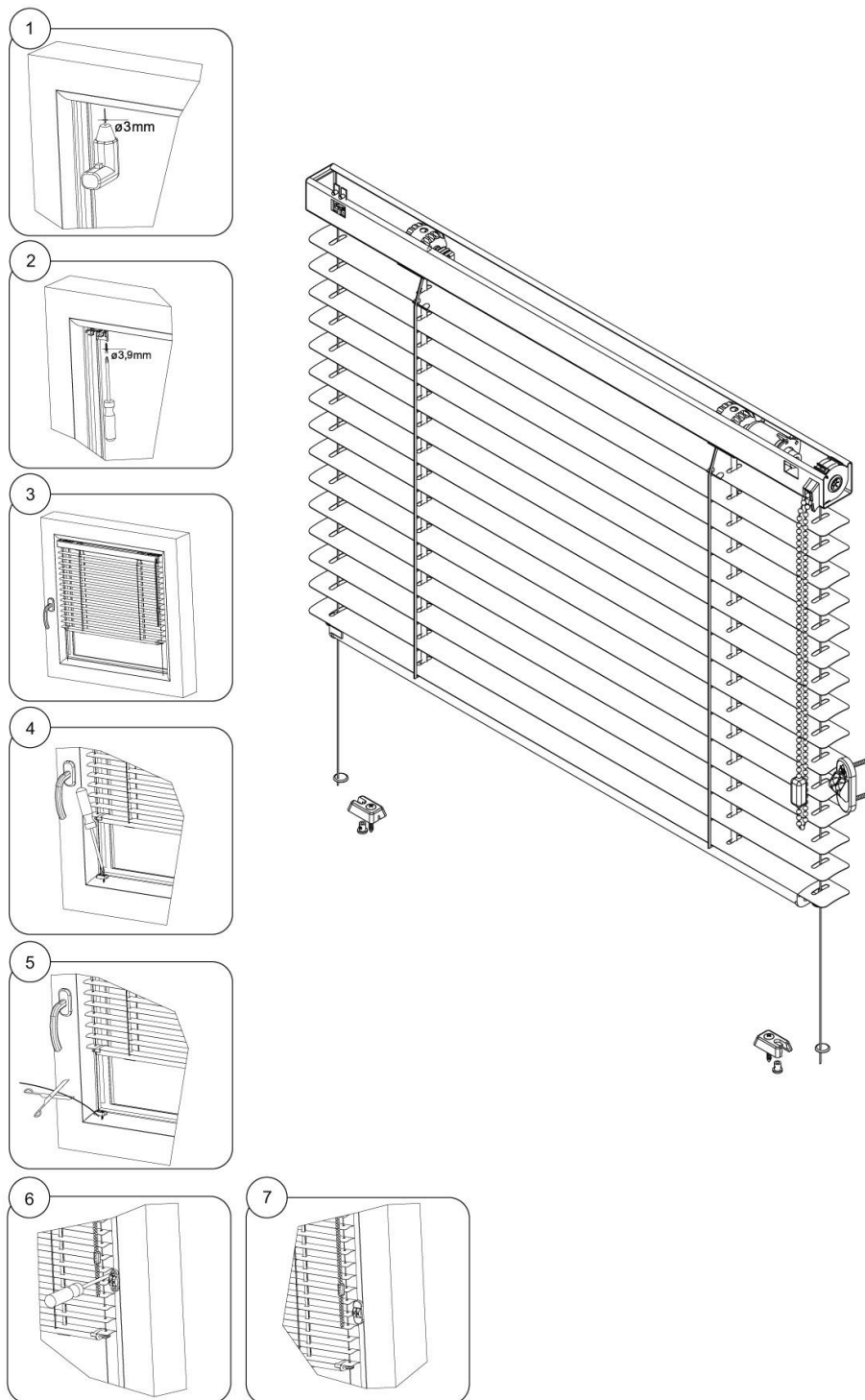


ILLUSTRAZIONE MONTAGGIO VENEZIANA SENZA PROFILO DI CHIUSURA



MONTAGGIO:**il montaggio senza il profilo di chiusura** (variante catenella, cordicella, manovella, motore)

- Controllare la tenda nell'anta e se la sua dimensione corrisponde alla larghezza della finestra e verificare se il comando si trova sul lato giusto. In caso di modifica non è possibile spostare il comando per alcun tipo di veneziane System 25. In questo caso si consiglia di consultare il produttore.
- Avvitare la veneziana al telaio della finestra e fissare con due viti sulla staffa metallica; il fissaggio va fatto sul profilo fermavetro per non danneggiare il telaio della finestra. Per le finestre in legno è necessario preforare i fori per non danneggiare il profilo fermavetro. Nella parte inferiore del profilo fermavetro avvitare staffe fisse trasparenti. Far passare il nylon nella vite di fissaggio e inserirlo nella staffa fissa. Con la mano o utilizzando la pinza, serrare il nylon o il cavetto nella vite di fissaggio. Tagliare il nylon o il cavetto in più.

NOTA: Se la forma o la dimensione del profilo fermavetro non consente di realizzare fori per perni tenditori dall'alto, forare il profilo fermavetro dal lato anteriore. In questo caso è necessario prevenire il danneggiamento del vetro con la punta. E' necessario stabilire la corretta profondità della perforazione! In cliente deve essere informato di questa modalità di montaggio in anticipo e deve dare il suo consenso per iscritto nel verbale di consegna. In ogni caso facciamo attenzione a mantenere la piena funzionalità della veneziana e della finestra.

- Fissare il morsetto della catenella (soltanto per il sistema 25R), per le eurofinestre in PVC e in legno solamente sul profilo fermavetro, ed eventualmente montare la staffa per fissare la manovella per le versioni a manovella.
- Controllare il funzionamento della veneziana.

ATTENZIONE!!!

Durante il montaggio è necessario accostare alla finestra la veneziana ancora chiusa, segnare la posizione delle viti sull'anta della finestra, montare la veneziana con la guida e solo dopo è possibile aprirle. Ogni manipolazione con la veneziana prima del montaggio (se strettamente necessaria) deve essere effettuata in posizione orizzontale! È vietata ogni altra modalità di manipolazione, che comporta la perdita della garanzia in caso di danneggiamento della veneziana!